

SIH-24BIMC

(7,1 kW / 7,3 kW)

DANE MONTAŻOWE**DANE ELEKTRYCZNE**

Napięcie / częstotliwość 230 / 50 V / Hz

Styk on/off (opcjonalnie) 2 x 1,0 mm²Sterowanie 4 x 1,5 mm²**ŚREDNICA RUR**

Średnica rur przyłączeniowych cieczeniowa 1/4 / 6,4 cal/mm

Średnica rur przyłączeniowych gazowa 5/8 / 15,9 cal/mm

Usytuowanie rury wychodzą z prawej strony i są skierowane w lewą stronę

Moment dokręcający rurę cieczeniową 15 ~ 20 N·m

Moment dokręcający rurę gazową 40 ~ 45 N·m

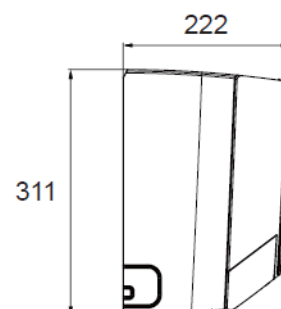
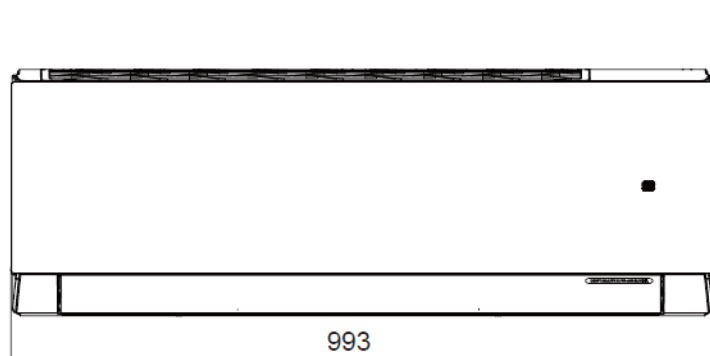
GRAWITACYJNE ODPROWADZENIE SKROPLIN

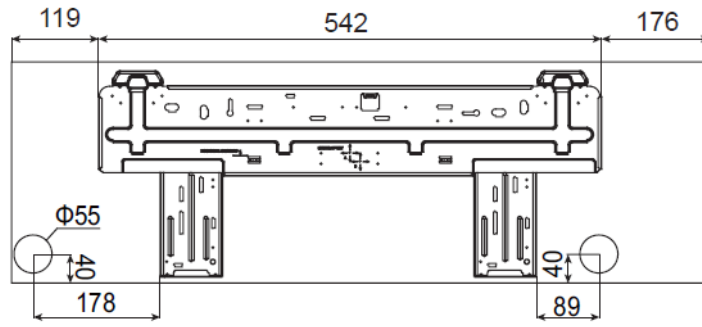
Średnica węża skroplin 16 mm

WYMIARY / WAGA

Długość x wysokość x szerokość 993 x 311 x 222 mm

Waga netto 13,0 kg





www.sinclair.pl
Data utworzenia pliku: 2025-01-09